

REV.	ECN NUMBER	DESCRIPTION	DATE	DRAWN	CHECKED	APPROVED
A	ECN201896	正式发行	07/28/20	刘晓峰	丁第斌	张英杰
B	ECN210032	*5 变更线材，标签：前增加，修正接头图面外观；增加1个9号标识位；修改QC驻波比范围	01/06/21	刘晓峰	丁第斌	牛宝星

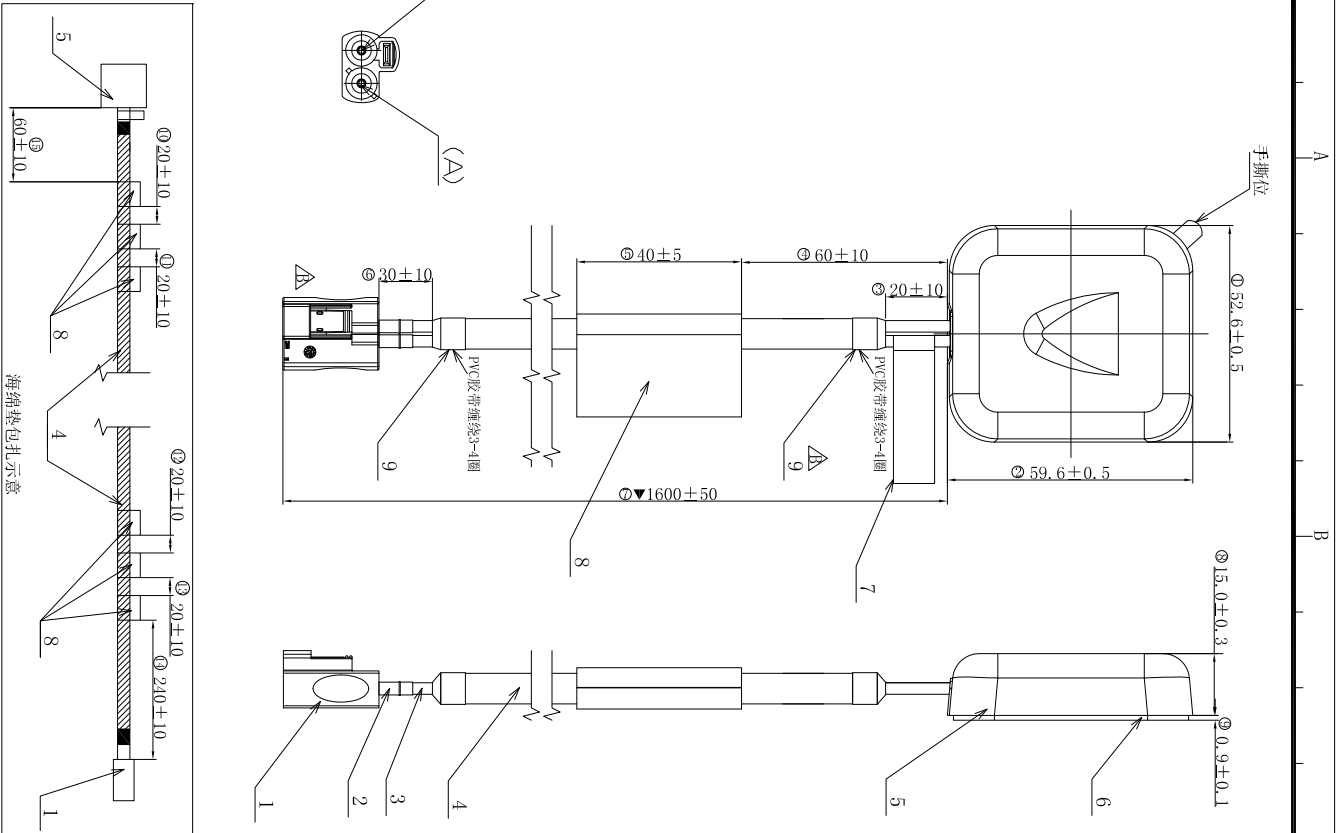
标贴规则

TOYOTA <small>广汽丰田电子技术有限公司 TICO00012200 Add: 20# Huanxin Road, Panyu, Guangdong DC: XX XX XX MADE IN CHINA</small>	TOYOTA <small>广汽丰田电子技术有限公司 TICO0012200 Add: 20# Huanxin Road, Panyu, Guangdong DC: XX XX XX MADE IN CHINA</small>
---	--

制造日期
 XX XX XX
 日 (9表示01)
 月 (3表示00)
 年 (2020表示B0)

0	1	2	3	4	5	6	7	8	9
A	B	C	D	E	F	G	H	I	

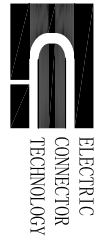
- 说明：
1. 测试要求：全检SWR测试，矩阵测试一致性。
 频率范围：880MHz-960 MHz ≤5.0
 1710 MHz -2690 MHz ≤3.0
 1575.42 MHz ≤2
 1602.5625 MHz ≤2
 2. 外观要求：产品表面不能明显压痕、划伤、脏污等不良。
 3. 标有“▼”为QC重点检测尺寸。
 4. 有害物质须符合ECT《QE-Q-19-001环境有害物质管理基准》管控标准；无“HF”要求。



ITEM	PART NAME	Q'TY	MATERIAL / FINISH
9	胶带	2	PVC, 黑色, 19mm*18mm
8	海绵垫	6	PU海绵(自带胶); L*W*T=60*40*3mm, 黑色, 无卤
7	产品标贴	1	撕标签/40#合成PVC; 80*10*0.08mm
6	3M双面胶	1	3M4229, 红色离型膜
5	模块本体总成	1	4G+GPS_ANT, 59.5*52.6mm
4	PVC保护管	1	PVC套管, 内径Φ7.0mm; 壁厚0.5mm; 黑色, 环保, 阻燃; 无印字
3	双模馈线	2	1.5DS-QFB-FOAM PE 同轴线, 黑色PVC外披 OD: 3.0mm
2	热缩套管	2	黑色皮料, Φ4.0mm 无磷
1	FAKRA 连接器	1	双联母头, 蓝色

GENERAL TOLERANCE		SCALE: 1:1	DRAWN: 刘晓峰	DATE: 01/06'21
XX ± 1.00	XX ° ± 2°	UNIT: mm	CHECK:	DATE:
X ± 0.50	X ° ± 1°	SIZE: A4	APPROVE:	DATE:
.X ± 0.20	.X ° ± 0.5°			
.XX ± 0.10				

DMG. NO.: 600-U569-01	TITLE: ANT_EX_GPS_4G_AN05_S-1.5DS_BK_L1600MM	REV. B
PARTS NO. (INTENDED USE): 81800U569	客户图	SHEET: 1/1



ELECTRIC
CONNECTOR
TECHNOLOGY