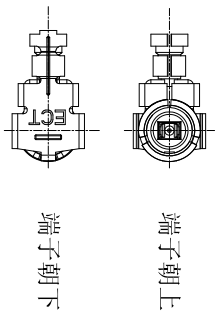
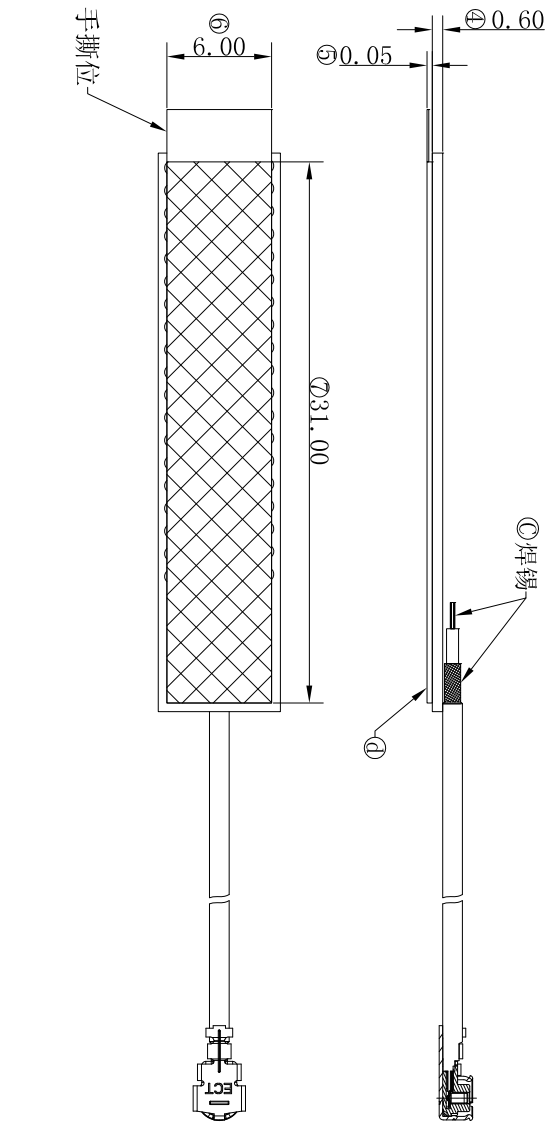
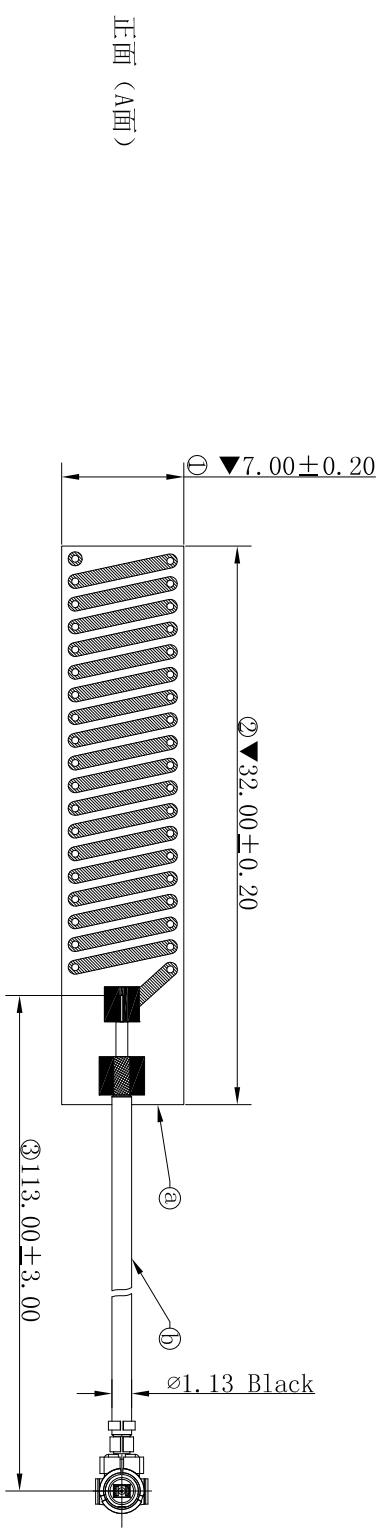


REV.	ECN NUMBER	DESCRIPTION	DATE	DRAWN	CHECKED	APPROVED
X1	ECN202622	初版发行	09/30'20	梁克泉	丁第斌	张英杰



- NOTES:
1. 焊接不能虚焊、假焊，焊点须饱满，绝缘层不能有烫伤。
  2. 标有“▼”为QC重点检测尺寸。
  3. 测试要求：VSWR全检，矩阵测试，频率范围：470-510MHz ≤2.5。
  4. 有害物质须符合ECT《QB-Q19-001环境有害物质管理基准》管控标准。

d	背胶	1	LORA-470_双面胶_无卤_3M9471_31*6*0.05
c	锡丝		普润 SAC305 $\phi$ 0.6
b	CABLE	1	USS RF CABLE, G1, SG, 113BK, 113, 089
a	PCB	1	LORA-470_2L-FR4_绿色_无卤_32*7*0.6mm
ITEM PART NAME		Q' TY	MATERIAL / FINISH

DWG. NO:		600-U635-01	
PARTS NO. (INTENDED USE):		81800U635	
TITLE:		ANT_IN_470-510_32*7_LORA-470	

GENERAL TOLERANCE	SCALE:	DRAWN:	DATE:
XX. ± 0.15	1:1	梁克泉	09/30'20
X. ± 0.10	UNIT:	CHECK:	DATE:
.XX ± 0.10	mm	APPROVE:	DATE:
X° ± 0.5°	SIZE: A4		

